

Service



Komplette Anleitung
Complete user manual
steinel.de/110080142.pdf



+49 5245-448-188



service@steinel.de

Find your local service

steinel.de/contact

STEINEL GmbH

Dieselstraße 80-84, 33442 Herzebrock-Clarholz, Germany
www.stinel.de

110081397_04/2023_A Technische Änderungen vorbehalten. / Subject to technical modification without notice.

Quick Start

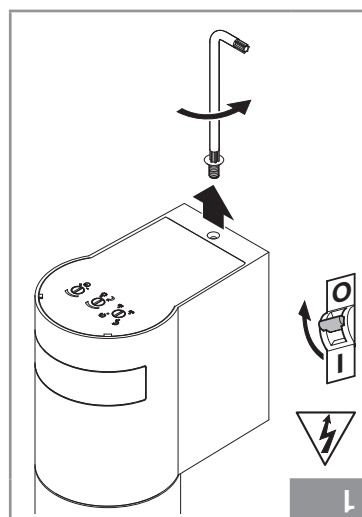
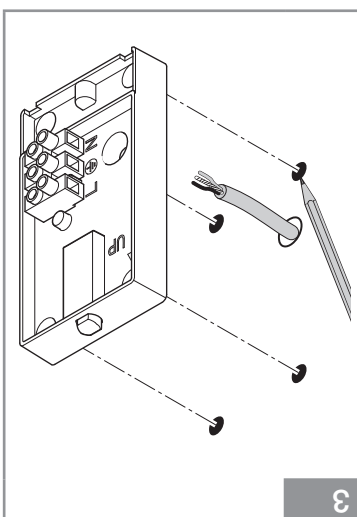
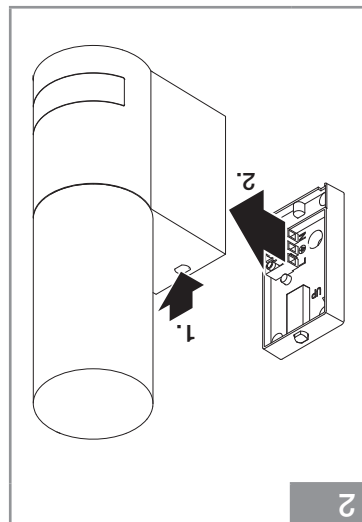
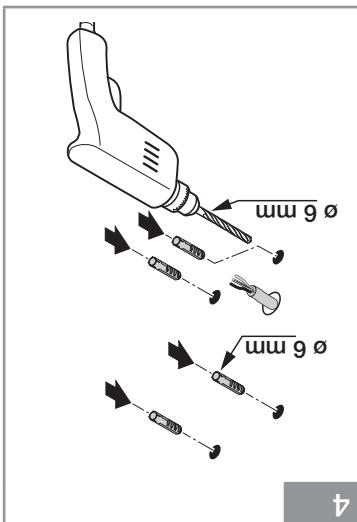


L 605 S

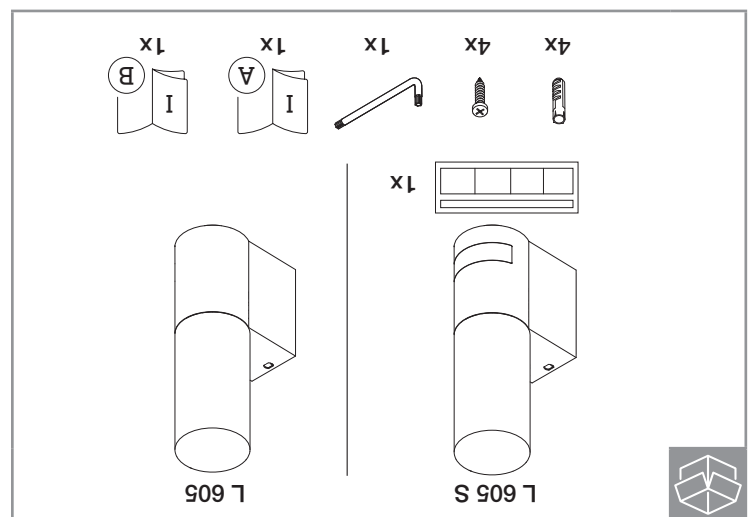
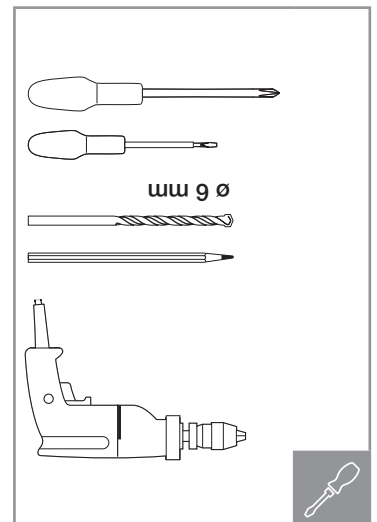
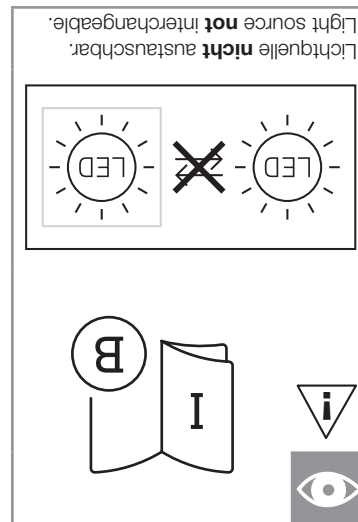
L 605

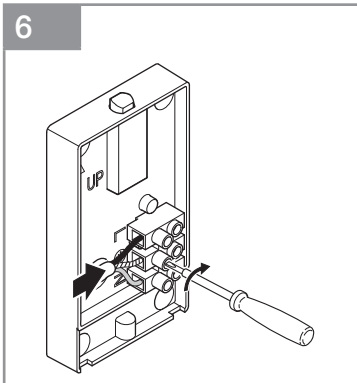
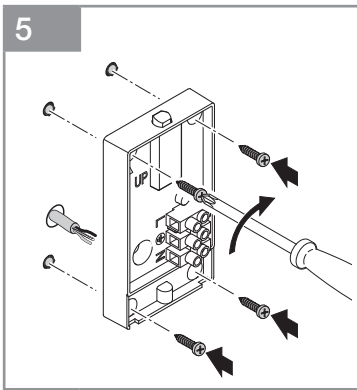


- 3 -



- 2 -

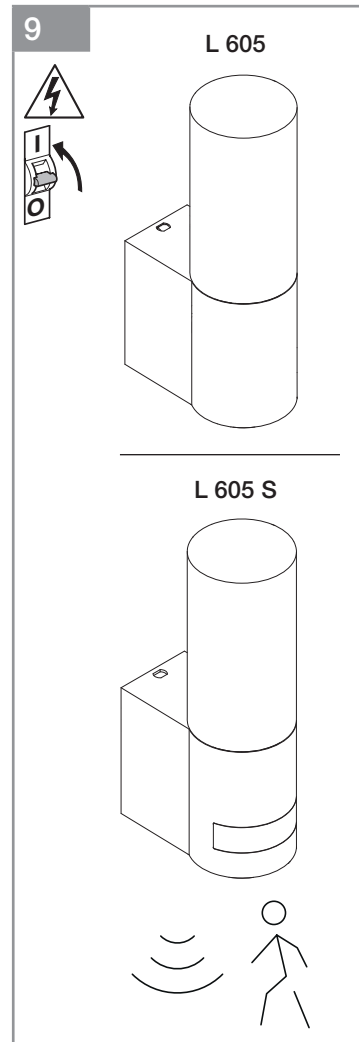
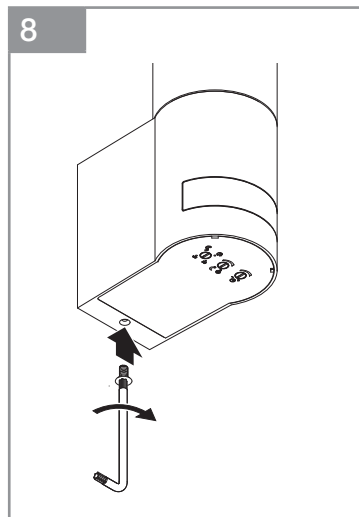
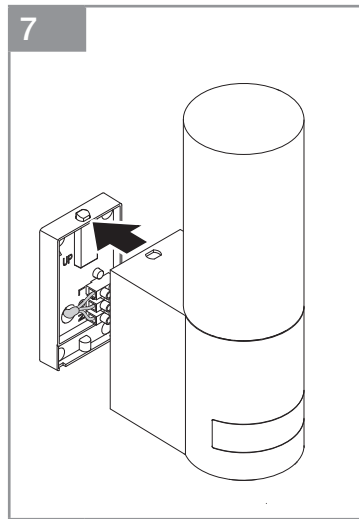




N Neutralleiter - blau
neutral conductor - blue

L Phase
schwarz, braun, grau /
phase conductor -
black, brown, grey

PE Schutzleiter - grün-gelb /
protective-earth conductor -
green-yellow

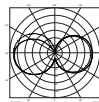


- 4 -

- 5 -

DE - Technische Daten

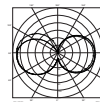
- Abmessungen (H x B x T):
260 x 78 x 131 mm
- Netzanschluss: 220 - 240 V, 50/60 Hz
- Leistungsaufnahme (P_{av}): 11,3 W
- Standby (P_{sb}) (Sensor): L605 S: 0,50 W
- Lichtstrom: 729 lm
- Effizienz: 64,5 lm / W
- Farbtemperatur: 3.000 K (warmweiß)
- Farbwiedergabe-Index: R_a = 82
- Mittlere Bemessungslebensdauer: L70B50 bei 25°C: 36.000 Std.
- Farbkonsistenz SDCM: Anfangswert: 6
- Lichtstärkeverteilung:



- Sensortechnik: L605 S: Passiv-Infrarot
- Erfassungswinkel: L605 S: 180°
- Erfassungreichweite: L605 S: 10 m tangential
- Montagehöhe: 2 m
- Dämmerungseinstellung: L605 S: 10 - 2.000 Lux
- Nachtlicht: L605 S: 10 %
- Zeiteinstellung: L605 S: 5 sek - 15 min
- Umgebungstemperatur: -20 °C bis +40 °C
- Schutzart: IP 44
- Schutzklasse: I

GB - Technical Data

- Dimensions (H x W x D):
260 x 78 x 131 mm
- Power supply: 220 - 240 V, 50/60 Hz
- Power consumption (P_{av}): 11.3 W
- Standby (P_{sb}) (Sensor): L605 S: 0.50 W
- Luminous flux: 729 lm
- Efficiency: 64.5 lm / W
- Colour temperature: 3,000 K (warm white)
- Colour-rendering index: R_a = 82
- Rated average lifetime: L70B50 at 25°C: 36,000 hrs.
- Colour consistency SDCM: Initial value: 6
- Luminous intensity distribution:



- Sensor technology: L605 S: passive infrared
- Angle of coverage: L605 S: 180°
- Detection reach: L605 S: 10 m tangential
- Mounting height: 2 m
- Twilight setting: L605 S: 10 - 2,000 lux
- Night light: L605 S: 10 %
- Time setting: L605 S: 5 sec - 15 min
- Ambient temperature: -20 °C to +40 °C
- IP rating: IP 44
- Protection class: I

- 6 -



Technische Dokumentation unter www.steinel.de/eprel/
Technical documentation at www.steinel.de/eprel/

Dieses Produkt enthält eine Lichtquelle der Energieeffizienzklasse „E“.

This product contains a light source of energy efficiency class „E“.

steinel.de/newsletter



- 7 -